

# GFM系列

## 阀控密封铅酸蓄电池

GFM-500



### 应用场景

- 通信、信号系统备用电源
- 电力系统、核电站备用电源
- 太阳能、风能发电储能系统
- 军事和航海设备备用电源
- UPS 备用电源，应急照明

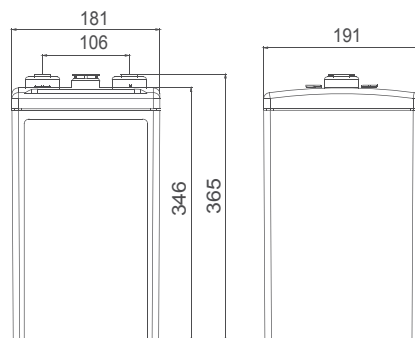
### 优点

- 产品设计寿命15年
- 采用 TLS 专利技术，密封可靠
- 独特设计的单体结构，全系列型号完整，更大选择空间
- 产品技术成熟、运行稳定

### 技术参数

额定电压	2V
额定容量	500 Ah (10hr, 1.80V, 25°C)
参考重量	27.8kg
尺寸	长：191 mm 宽：181 mm 高：346 mm 总高：365 mm
内阻 (满充电)	0.41mΩ
最大放电电流	3100A(5s)
自放电(25°C)	< 3%静置30天
使用温度范围	放电：-40°C ~ 50°C 充电：-20°C ~ 45°C 贮存：-20°C ~ 40°C
推荐使用温度	15°C ~ 25°C
推荐充电电流	50A
充电电压(25°C)	浮充：2.23V/单体 均充：2.30V/单体
端子	M8
壳体材料	ABS / ABS V0 (可选)
温度对容量的影响 (C <sub>10</sub> )	106% @ 40°C 80% @ 0°C 50% @ -20°C
设计寿命(25°C)	15年

### 尺寸



### 获得的证书

- ISO 9001:2008  
(NO. 03015Q10076R4M)
- ISO 14001:2004  
(NO. 03016E10080R2L)
- GB/T 28001-2011  
(NO. 03014S10092R2M)

### 技术特征

- 极板采用矩形大网格分块结构，电池比能量提高，循环使用寿命延长；
- 正板栅采用特殊多元合金，有效防止电池早期容量损失，浮充使用和循环使用，寿命长；
- 正、负极膏中加入特殊添加剂，活性物质利用率高、充电接受能力强；
- 采用高纯度电解液和特殊添加剂；
- 采用特有的组合迷宫极柱密封结构及焊接工艺，确保密封安全可靠。



# GFM系列

阀控密封铅酸蓄电池

GFM-500



## 恒流放电数据表 单位: A (25°C)

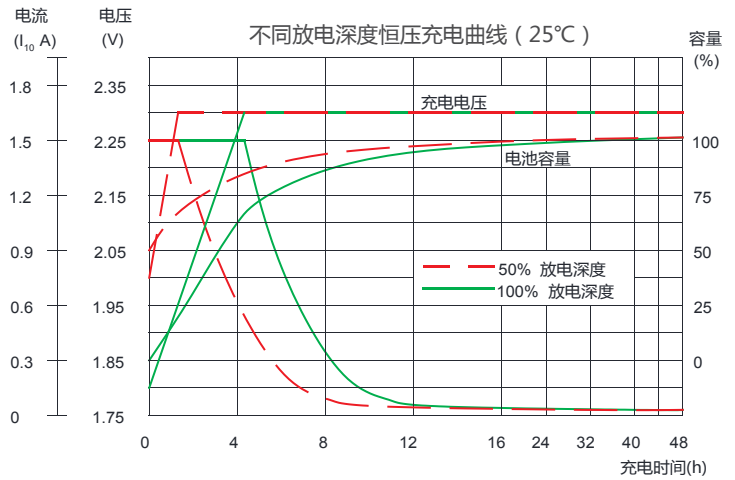
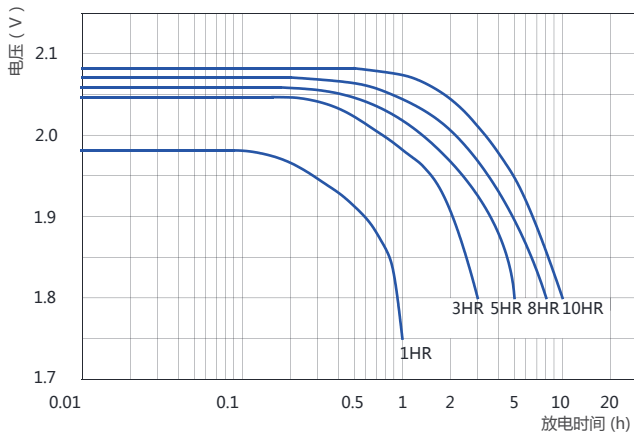
F.V/Time	1h	1.5h	2h	3h	4h	5h	6h	8h	10h
1.90V	210	180	144	107.5	90.4	74.0	63.7	54.9	44.7
1.85V	233	204	154	118.9	97.1	80.8	68.6	58.1	48.3
1.80V	257	209	164	125.5	101.0	85.6	75.5	59.8	50.3
1.75V	277	219	171	129.2	102.9	87.5	76.5	61.0	51.0
1.70V	292	229	177	132.1	104.8	88.2	77.5	61.5	51.5
1.65V	304	233	181	133.0	105.8	88.5	78.4	61.8	51.7

## 恒功率放电数据表 单位: W/单体 (25°C)

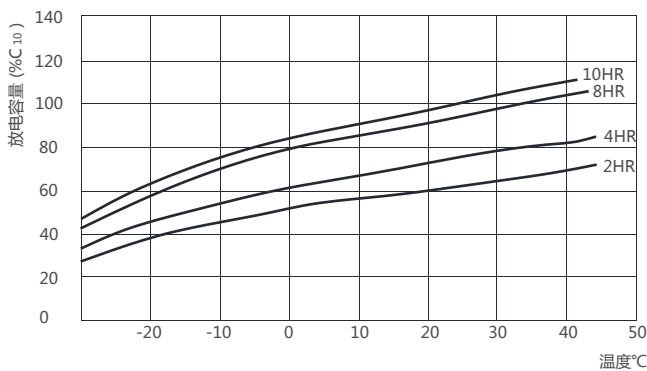
F.V/Time	1h	1.5h	2h	3h	4h	5h	6h	8h	10h
1.90V	411	354	285	216.0	183.0	150.2	129.4	111.0	90.9
1.85V	458	396	302	235.4	193.9	162.0	138.5	116.9	97.6
1.80V	498	405	317	247.5	200.3	170.6	150.8	119.9	100.8
1.75V	523	420	330	252.9	203.7	173.2	153.2	122.1	101.9
1.70V	550	435	339	256.7	206.4	175.2	154.8	122.8	102.8
1.65V	565	440	344	258.3	207.7	176.0	155.6	123.1	103.1

## 性能曲线

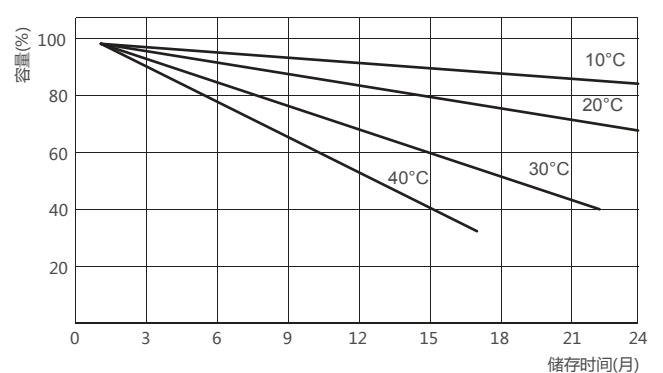
不同倍率放电特性曲线 (25 °C)



不同温度下容量曲线



不同温度下储存时间与自放电关系曲线



\*声明:

该信息仅仅是对产品性能的简述, 并不意味着是对任意一只电池做出的担保。电池的相关参数可以在未通知的情况下自主进行修改, 请及时与双登保持联系以取得最新资讯信息。

© 欢迎访问: [www.shuangdeng.com.cn](http://www.shuangdeng.com.cn)